

МІНІСТЕРСТВО ОСВІТИ І НАУКИ УКРАЇНИ  
Херсонський державний університет

ОСВІТНЬО — ПРОФЕСІЙНА ПРОГРАМА

«Початкова освіта»

першого (бакалаврського) рівня вищої освіти  
за спеціальністю 013 Початкова освіта  
галузі знань 01 Освіта / Педагогіка  
Кваліфікація: бакалавр початкової освіти

ЗАТВЕРДЖЕНО

вченою радою Херсонського  
державного університету

Голова вченої ради ХДУ



(протокол № 15 від «31» 05 2021 р.)

Освітня програма вводиться в дію з «04» 06 2021 р.

Ректор Херсонського  
державного університету



(наказ № 10 від «04» 06 2021 р.)

Херсон, 2021 рік



## ПЕРЕДМОВА

Освітньо-професійну програму «Початкова освіта» з підготовки фахівців за першим (бакалаврським) рівнем вищої освіти за спеціальністю 013 Початкова освіта галузі знань 01. Освіта/Педагогіка розроблено з урахуванням вимог до професійної підготовки майбутнього вчителя початкових класів, що репрезентовані у проекті професійного стандарту за професією «Вчитель початкових класів закладу загальної середньої освіти».

Освітньо-професійну програму «Початкова освіта» розроблено робочою групою у складі:

1. Петухова Любов Євгенівна, доктор педагогічних наук, професор, декан факультету дошкільної та початкової освіти;
2. Горлова Анастасія Василівна, кандидатка педагогічних наук, доцентка;
3. Воропай Наталія Анатоліївна, кандидатка педагогічних наук, доцентка;
4. Саган Олена Валеріївна, кандидатка педагогічних наук, доцентка;
5. Борисенко Наталія Михайлівна, кандидатка педагогічних наук, доцентка;
6. Раєвська Ірина Миколаївна, кандидатка педагогічних наук;
7. Сидоренко Наталія Іванівна, кандидатка філологічних наук, доцентка;
8. Владимірова Алла Леонідівна, кандидатка педагогічних наук;
9. Бальоха Альона Сергіївна;
10. Волик Катерина Володимирівна, методист методичного кабінету при управлінні освіти Херсонської міської ради, регіональний тренер Нової української школи;
11. Чепурна Світлана Павлівна, викладачка кафедри педагогіки дошкільної та початкової освіти педагогічного факультету ХДУ;
12. Подік Світлана Михайлівна, випускниця СВО «Бакалавр» спеціальності «Початкова освіта».

Рецензії-відгуки зовнішніх стейкхолдерів

1. Микитюк Світлана Василівна, директор Херсонського навчально-виховного комплексу «Дошкільний навчальний заклад – спеціалізована школа з поглибленим вивченням англійської мови I ступеня – гімназія» №56 Херсонської міської ради
2. Омельчук Світлана Вікторівна, начальник відділу загальної середньої освіти управління освіти Херсонської міської ради.

**1. Профіль освітньо-професійної програми «Початкова освіта»  
зі спеціальності 013 «Початкова освіта»**

<b>1 – Загальна інформація</b>	
<b>Повна назва вищого навчального закладу та структурного підрозділу</b>	Херсонський державний університет, педагогічний факультет, кафедра педагогіки та психології дошкільної та початкової освіти
<b>Ступінь вищої освіти та назва кваліфікації мовою оригіналу</b>	<b>Освітня кваліфікація:</b> Бакалавр початкової освіти <b>Професійна кваліфікація:</b> Вчитель початкових класів закладу загальної середньої освіти
<b>Офіційна назва освітньої програми</b>	Освітньо-професійна програма «Початкова освіта» першого (бакалаврського) рівня вищої освіти
<b>Тип диплому та обсяг освітньої програми</b>	Диплом бакалавра, одиничний або подвійний (за умови участь у програмі подвійного дипломування), 240 кредитів ЄКТС, термін навчання 3 роки 10 місяців
<b>Наявність акредитації</b>	Сертифікат про акредитацію серія УД№22007907 наказ МОН України від 20.06 2018№662 1 липня 2028 р.
<b>Цикл/рівень</b>	НРК України-6 рівень, FQ-EHEA-перший цикл, EQF-LLL-6 рівень
<b>Передумови</b>	Повна загальна середня освіта
<b>Мови викладання</b>	Українська
<b>Термін дії освітньої програми</b>	4 роки
<b>Інтернет-адреса постійного розміщення опису освітньої програми</b>	<a href="http://www.kspu.edu/About/Faculty/FElementaryEdu.aspx">http://www.kspu.edu/About/Faculty/FElementaryEdu.aspx</a>
<b>2 – Мета освітньої програми</b>	
Формування особистості конкурентоспроможного фахівця здатного до розв'язування професійних завдань, оволодіння загальними та фаховими компетентностями відповідно до кваліфікаційної категорії	
<b>3 – Характер освітньої програми</b>	
<b>Предметна область (галузь знань, спеціальність, спеціалізація)</b>	01 Освіта/Педагогіка 013 Початкова освіта
<b>Орієнтація освітньої програми</b>	Освітньо-професійна програма орієнтована на формування професійних компетентностей за трудовою дією або групою трудових дій, що входять до них.

	Засадничими основами фахової компетентності здобувача першого рівня вищої освіти спеціальності Початкова освіта є поєднання теорії і практики педагогічної діяльності вчителя початкової школи; оволодіння ним фаховими концептами проблеми; здатними до критичного осмислення сучасного стану початкової освіти, креативності, мобільності; здатності застосовувати сучасні інформаційно комунікативні технології.
<b>Основний фокус освітньої програми та спеціалізації</b>	Спеціальна освіта в галузі 01 Освіта/Педагогіка спеціальності 013 Початкова освіта. Загальна: вчитель початкових класів. Основний фокус освітньої програми спрямований на підготовку вчителя початкових класів, відповідно до вимог професійного стандарту. Акцент зроблено на формуванні та розвитку фахової компетентності майбутнього вчителя початкової школи для здійснення освітньої, дослідницької та інноваційної діяльності, організації освітнього процесу в початковій школі з урахуванням сучасних світових тенденцій розвитку освіти, її інтеграції в європейський простір
<b>Особливості програми</b>	Практична спрямованість, узгодженість із програмою Польщі в межах реалізації подвійного дипломування з Поморською Академією (м. Слупськ) ; узгодженість із програмою Бериславського педагогічного коледжу ім. Бенцького Херсонського державного університету, використання в освітньому процесі ЗВО трисуб`єктної дидактики як інструментарію фахової підготовки
<b>4 – Придатність випускників до працевлаштування та подальшого навчання</b>	
<b>Придатність до працевлаштування</b>	Згідно з чинною редакцією Національного класифікатора України: Класифікатор професій (ДК 003: 2010) вчитель початкових класів може обіймати такі посади (за чинною редакцією Національного класифікатора професій): 2331 Вчителі початкової школи; 2340 Вчителі спеціалізованих навчальних закладів; 2351.2 Методист; 2359.2 Педагог-організатор.
<b>Подальше навчання</b>	Навчання за програмою другого (магістерського) рівня вищої освіти
<b>5 – Викладання та оцінювання</b>	
<b>Викладання та</b>	Компетентнісне, особистісно-орієнтоване, проблемне,

<b>навчання</b>	практико-спрямоване навчання, самоосвіта, дистанційне. Словесні, наочні, практичні, репродуктивні, проблемні, частково-пошукові, дослідницькі методи навчання. Технології навчання: інформаційно-комунікаційні, проектні, інтерактивні, модульні, ігрові, дискусійні, співробітництва
<b>Оцінювання</b>	Оцінювання здобувачів вищої освіти відбувається за національною шкалою (відмінно, добре, задовільно, незадовільно) та за 100-бальною системою оцінювання та шкалою ECTS. Форми контролю: поточний (усне та письмове опитування, тестовий контроль); підсумковий (заліки, екзамени, курсова робота); атестація здобувача вищої освіти (захист кваліфікаційної роботи, іспит за фахом)
<b>6 - Програмні компетентності</b>	
<b>Інтегральна компетентність</b>	Здатність розв'язувати складні спеціалізовані задачі початкової освіти з розумінням відповідальності за свої дії.
<b>Загальні компетентності:</b>	<b>ЗК-1.</b> Здатність реалізувати свої права і обов'язки як члена суспільства, усвідомлювати цінності громадянського (вільного демократичного) суспільства та необхідність його сталого розвитку, верховенства права, прав і свобод людини і громадянина в Україні.
	<b>ЗК-2.</b> Здатність зберігати та примножувати моральні, культурні, наукові цінності і досягнення суспільства на основі розуміння історії та закономірностей розвитку предметної області, її місця у загальній системі знань про природу і суспільство та у розвитку суспільства, техніки і технологій, використовувати різні види та форми рухової активності для активного відпочинку та ведення здорового способу життя.
	<b>ЗК-3.</b> Здатність оцінювати та забезпечувати якість виконуваних робіт.
	<b>ЗК-4.</b> Здатність працювати в команді.
	<b>ЗК-5.</b> Здатність виявляти, ставити та вирішувати проблеми.
	<b>ЗК-6.</b> Здатність до пошуку, оброблення та аналізу інформації з різних джерел.
	<b>ЗК-7.</b> Здатність діяти соціально відповідально і свідомо.
	<b>ЗК-8.</b> Здатність діяти на основі етичних міркувань (мотивів).
<b>Спеціальні (фахові) компетентності:</b>	<b>СК-1.</b> Здатність спілкуватися державною та іноземною мовами як усно, так і письмово.
	<b>СК-2.</b> Здатність орієнтуватися в інформаційному

	<p>просторі, використовувати відкриті ресурси, інформаційно-комунікаційні та цифрові технології, оперувати ними в професійній діяльності.</p>
<p><b>СК-3.</b> Здатність до інтеграції та реалізації предметних знань як основи змісту освітніх галузей Державного стандарту початкової освіти: мовно-літературної, математичної, природничої, технологічної, інформатичної, соціальної і здоров'язбережувальної, громадянської та історичної, мистецької, фізкультурної.</p>	
<p><b>СК-4.</b> Здатність управляти власними емоційними станами, налагоджувати конструктивну та партнерську взаємодію з учасниками освітнього процесу, формувати мотивацію здобувачів початкової освіти до навчання та організовувати їхню пізнавальну діяльність.</p>	
<p><b>СК-5.</b> Здатність до проєктування осередків навчання, виховання й розвитку здобувачів початкової освіти.</p>	
<p><b>СК-6.</b> Здатність до організації освітнього процесу в початковій школі з урахуванням вікових та індивідуальних особливостей молодших школярів, розвитку в них критичного мислення та формування ціннісних орієнтацій.</p>	
<p><b>СК-7.</b> Здатність до моделювання змісту відповідно до очікуваних результатів навчання, добору оптимальних форм, методів, технологій та засобів формування ключових і предметних компетентностей молодших школярів у процесі вивчення освітніх галузей Державного стандарту початкової освіти: мовно-літературної, математичної, природничої, технологічної, інформатичної, соціальної і здоров'язбережувальної, громадянської та історичної, мистецької, фізкультурної.</p>	
<p><b>СК-8.</b> Здатність до збору, інтерпретації та застосування даних у сфері початкової освіти із використанням методів наукової діяльності до формування суджень, що враховують соціальні, наукові та етичні аспекти.</p>	
<p><b>СК-9.</b> Здатність до різних видів оцінювання навчальних досягнень здобувачів початкової освіти на засадах компетентнісного підходу.</p>	
<p><b>СК-10.</b> Здатність до професійно-педагогічної діяльності в інклюзивному середовищі з різними категоріями дітей з особливими освітніми потребами.</p>	
<p><b>СК-11.</b> Здатність до здійснення профілактичних заходів щодо збереження життя та здоров'я учнів початкової школи, до надання їм домедичної допомоги, до протидії та попередження булінгу, різних проявів насильства.</p>	

	<b>СК-12.</b> Здатність доносити до фахівців і нефахівців інформацію, ідеї, проблеми, рішення, власний досвід та аргументувати їх на засадах партнерської взаємодії в умовах початкової школи.
<b>7 - Програмні результати навчання</b>	
ПР-01	Організовувати монологічну, діалогічну та полілогічну форми спілкування з молодшими школярами, іншими учасниками освітнього процесу, представниками громади, поважаючи права людини та суспільні цінності; формувати судження, що враховують соціальні, наукові та етичні аспекти.
ПР-02	Управляти складною професійною діяльністю та проектами в умовах початкової школи, виробляти та ухвалювати рішення в непередбачуваних робочих та навчальних контекстах.
ПР-03	Критично оцінювати достовірність та надійність інформаційних джерел, дотримуватися юридичних і етичних вимог щодо використання інформаційно-комунікаційних та цифрових технологій у перебігу педагогічної діяльності в початковій школі.
ПР-04	Спілкуватися із професійних питань засобами державної та іноземної мов в усній та письмовій формах, застосовувати в освітньому процесі прийоми збагачення усного й писемного мовлення молодших школярів.
ПР-05	Організовувати освітній процес із використанням цифрових технологій та технологій дистанційного навчання молодших школярів, розвивати в учнів навички безпечного використання цифрових технологій та сервісів.
ПР-06	Інтегрувати та використовувати академічні предметні знання як основу змісту освітніх галузей Державного стандарту початкової освіти (мовно-літературної, математичної, природничої, технологічної, інформатичної, соціальної і здоров'язбережувальної, громадянської та історичної, мистецької, фізкультурної) та трансформувати їх у різні форми.
ПР-07	Планувати й здійснювати освітній процес з урахуванням вікових та індивідуальних особливостей молодших школярів, забезпечувати розвиток пізнавальної діяльності учнів, формувати в них мотивацію до навчання.
ПР-08	Організовувати конструктивну та партнерську взаємодію з учасниками освітнього процесу початкової школи, використовувати практики самозбереження

	психічного здоров'я, усвідомленого емоційного реагування.
ПР-09	Планувати та організовувати освітній процес у початковій школі, позаурочні й позашкільні заняття та заходи, використовуючи різні організаційні форми навчання та типи занять, із дотриманням принципу науковості та вимог нормативних документів початкової школи.
ПР-10	Використовувати в освітній практиці різні прийоми формувального, поточного і підсумкового оцінювання навчальних досягнень здобувачів початкової освіти, прийоми диференційованого оцінювання дітей з особливими освітніми потребами.
ПР-11	Збирати, інтерпретувати та застосовувати дані у сфері початкової освіти із використанням методів наукової діяльності.
ПР-12	Застосовувати методи та прийоми навчання, інновації, міжпредметні зв'язки та інтегрувати зміст різних освітніх галузей в стандартних і нестандартних ситуаціях професійної діяльності в початковій школі, оцінювати результативність їх застосування.
ПР-13	Організовувати освітній простір з дотриманням принципів універсального дизайну, безпечно, проектувати навчальні осередки у класі спільно з молодшими школярами з урахуванням їхніх вікових особливостей, інтересів і потреб, забезпечувати дотримання вимог безпеки життєдіяльності, санітарії та гігієни, створювати психологічно комфортні умови освітнього процесу.
ПР-14	Забезпечувати індивідуальний і диференційований розвиток здобувачів початкової освіти з особливими освітніми потребами відповідно до їхніх можливостей.
ПР-15	Здійснювати профілактичні заходи щодо збереження життя та фізичного й психічного здоров'я здобувачів початкової освіти, надавати їм домедичну допомогу (за потреби), планувати та реалізовувати заходи щодо попередження і протидії булінгу та різних проявів насильства чи будь-якої з форм дискримінації серед учнів початкової школи й інших учасників освітнього процесу.
ПР-16	Використовувати основні техніки спілкування з дорослими людьми, різні форми та засоби комунікації з батьками, колегами, іншими фахівцями з метою підтримки здобувачів у освітньому процесі початкової



	школи, керувати педагогічним і професійним розвитком осіб та груп.
<b>8 – Ресурсне забезпечення реалізації програми</b>	
<b>Кадрове забезпечення</b>	Гарант освітньої програми: Горлова А.В. – кандидатка педагогічних наук, доцентка. До реалізації програми залучаються науково-педагогічні працівники з науковими ступенями та/або вченими званнями: доктор педагогічних наук, доктор юридичних наук, кандидат педагогічних наук, кандидат філософських наук, кандидат філологічних наук, кандидат біологічних наук, кандидат історичних наук. З метою фахового зростання науково-педагогічні працівники підвищують кваліфікацію, проходять стажування, в т.ч. закордонні.
<b>Матеріально-технічне забезпечення</b>	<ul style="list-style-type: none"> <li>– навчальні корпуси</li> <li>– гуртожитки</li> <li>– тематичні кабінети</li> <li>– комп'ютерні класи</li> <li>– пункти харчування</li> <li>– точки бездротового доступу до мережі Інтернет</li> <li>– мультимедійне обладнання</li> <li>– спортивна зала, спортивні майданчики</li> <li>- інклюзивно-ресурсний центр</li> <li>- коворкінг - центр</li> <li>- басейн</li> </ul>
<b>Інформаційне та навчально-методичне забезпечення</b>	<ul style="list-style-type: none"> <li>– офіційний сайт ХДУ: <a href="http://ksu.ks.ua">http://ksu.ks.ua</a> ;</li> <li>– точки бездротового доступу до мережі Інтернет;</li> <li>– необмежений доступ до мережі Інтернет;</li> <li>– наукова бібліотека, репозитарій, читальні зали;</li> <li>– доступ до Scopus, WoS;</li> <li>– віртуальне навчальне середовище Moodle, Херсонський віртуальний університет;</li> <li>– пакет MS Office 365;</li> <li>– корпоративна пошта;</li> <li>– навчальні і робочі плани;</li> <li>– навчально-методичні комплекси дисциплін;</li> <li>– методичні рекомендації щодо виконання курсових робіт, кваліфікаційних робіт.</li> </ul>
<b>9 – Академічна мобільність</b>	
<b>Національна кредитна мобільність</b>	Укладені угоди про співробітництво з вітчизняними ЗВО для підвищення кваліфікації (стажування) науково-педагогічних працівників: Київський університет імені Бориса Грінченка; Глухівський національний педагогічний університет імені Олександра Довженка;

	Інститут педагогічної освіти і освіти дорослих НАПН України; Кам'янець-Подільський національний університет імені Івана Огієнка; Миколаївський національний університет імені В.О.Сухомлинського; Національний педагогічний університет імені М.П. Драгоманова; Одеський національний університет імені І.І.Мечникова; Тернопільський національний педагогічний університет імені Володимира Гнатюка; Уманський державний педагогічний університет імені Павла Тичини та ін.
<b>Міжнародна кредитна мобільність</b>	Укладені угоди про міжнародну академічну мобільність: Заклад освіти «Барановичський державний університет» (м. Барановичі, Республіка Білорусь); Академія Поморська (м. Слупськ, Польща).
<b>Навчання іноземних здобувачів вищої освіти</b>	У межах ліцензійного обсягу спеціальності та за програмою подвійного дипломування

## 2. Перелік компонент освітньо-професійної програми «Початкова освіта» та їх логічна послідовність

### 2.1. Перелік компонент ОП

Код н/д	Компоненти освітньої програми (навчальні дисципліни, курсові проекти (роботи), практики, атестація)	Кількість кредитів	Форма підсумк. контролю
1	2	3	4
<b>Обов'язкові компоненти освітньої програми</b>			
<b>Цикл загальної підготовки</b>			
ОК 1.	Філософія	5	екзамен
ОК 2.	Історія України та української культури	3	диф.залік
ОК 3	Українська мова (за професійним спрямуванням)	3	диф.залік
ОК 4	Іноземна мова	5	диф.залік
ОК 5	Безпека життєдіяльності (безпека життєдіяльності, основи охорони праці та цивільний захист) та екологічна безпека	3	диф.залік
ОК 6	Фізичне виховання	3	диф.залік
ОК 7	Математика	5	екзамен
ОК 8	Сучасна українська мова з практикумом	5	екзамен
ОК 9	Основи природознавства	3,5	екзамен
ОК 10	Сучасний ІКТ- інструментарій в професійній діяльності	3	диф.залік
ОК 11	Практика усного і писемного мовлення (іноземна мова)	3	диф.залік
ОК 12	Академічна доброчесність	3	диф.залік
<b>Цикл професійної підготовки</b>			

ОК 13	Вікова фізіологія і валеологія	3,5	диф.залік
ОК 14	Педагогіка (Вступ до спеціальності. Загальні основи педагогіки, Дидактика, Теорія та методика виховання, Історія педагогіки, Трисуб`єктна дидактика)	15,5	екзамен
ОК 15	Педагогічна майстерність	3	екзамен
ОК 16	Психологія	8	екзамен
ОК 17	Дитяча література	3	диф.залік
ОК 18	Основи культури і техніки мовлення	3	диф.залік
ОК 19	Основи інклюзивної освіти	3	екзамен
ОК 20	Методика навчання громадянської та історичної освітньої галузі	3	екзамен
ОК 21	Методика навчання соціальної та здоров`язберезувальної освітньої галузі	3	диф.залік
ОК 22	Методика навчання інформатичної освітньої галузі	3	екзамен
ОК 23	Методика навчання природничої освітньої галузі	3	екзамен
ОК 24	Методика навчання іноземної мови	3	екзамен
ОК 25	Методика навчання мовно-літературної освітньої галузі	5	екзамен
ОК 26	Методика навчання фізкультурної освітньої галузі	3	диф.залік
ОК 27	Методика навчання математичної освітньої галузі	4,5	екзамен
ОК 28	Методика навчання технологічної освітньої галузі	3	диф.залік
ОК 29	Методика навчання мистецької освітньої галузі	3	екзамен
ОК 30	Основи наукових досліджень	3	диф.залік
ОК 31	Курсові роботи з фахових дисциплін	6	диф.залік
ОК 32	Навчальна практика	19,5	диф.залік
ОК 33	Виробнича практика	16,5	диф.залік
ОК 34	Підготовка до атестації та атестація здобувачів вищої освіти	3	
<b>Загальний обсяг обов`язкових компонент:</b>		<b>165</b>	
<b>Вибіркові компоненти ОП Цикл загальної підготовки</b>			
ВК 1.	Дисципліна вільного вибору студента 1	3	диф.залік
ВК 2.	Дисципліна вільного вибору студента 2	3	диф.залік
ВК 3.	Дисципліна вільного вибору студента 3	3	диф.залік
ВК 4.	Дисципліна вільного вибору студента 4	3	диф.залік
ВК 5.	Дисципліна вільного вибору студента 5	3	диф.залік
ВК 6.	Дисципліна вільного вибору студента 6	5	диф.залік
ВК 7.	Дисципліна вільного вибору студента 7	5	диф.залік
ВК 8.	Дисципліна вільного вибору студента 8	5	диф.залік
ВК 9.	Дисципліна вільного вибору студента 9	5	диф.залік
ВК 10.	Дисципліна вільного вибору студента 10	5	диф.залік
ВК 11.	Дисципліна вільного вибору студента 11	5	диф.залік
ВК 12.	Дисципліна вільного вибору студента 12	5	диф.залік
ВК 13.	Дисципліна вільного вибору студента 13	5	диф.залік
ВК 14.	Дисципліна вільного вибору студента 14	5	диф.залік

<b>Цикл професійної підготовки</b>			
ВК 15	Дисципліна вільного вибору студента 15	5	диф.залік
ВК 16	Дисципліна вільного вибору студента 16	5	диф.залік
ВК 17	Дисципліна вільного вибору студента 17	5	диф.залік
<b>Загальний обсяг вибіркових компонент:</b>		<b>75</b>	
<b>ЗАГАЛЬНИЙ ОБСЯГ ОСВІТНЬОЇ ПРОГРАМИ</b>		<b>240</b>	

### **3. Форма атестації здобувачів вищої освіти**

Атестація випускників освітньо-професійної програми «Початкова освіта» зі спеціальності 013 «Початкова освіта» здійснюється у вигляді атестаційного іспиту.

Атестація завершується врученням документу встановленого зразка про присвоєння ступеню «Бакалавр початкової освіти» та кваліфікації «Вчитель початкових класів закладу загальної середньої освіти».

Атестація здійснюється відкрито і публічно.



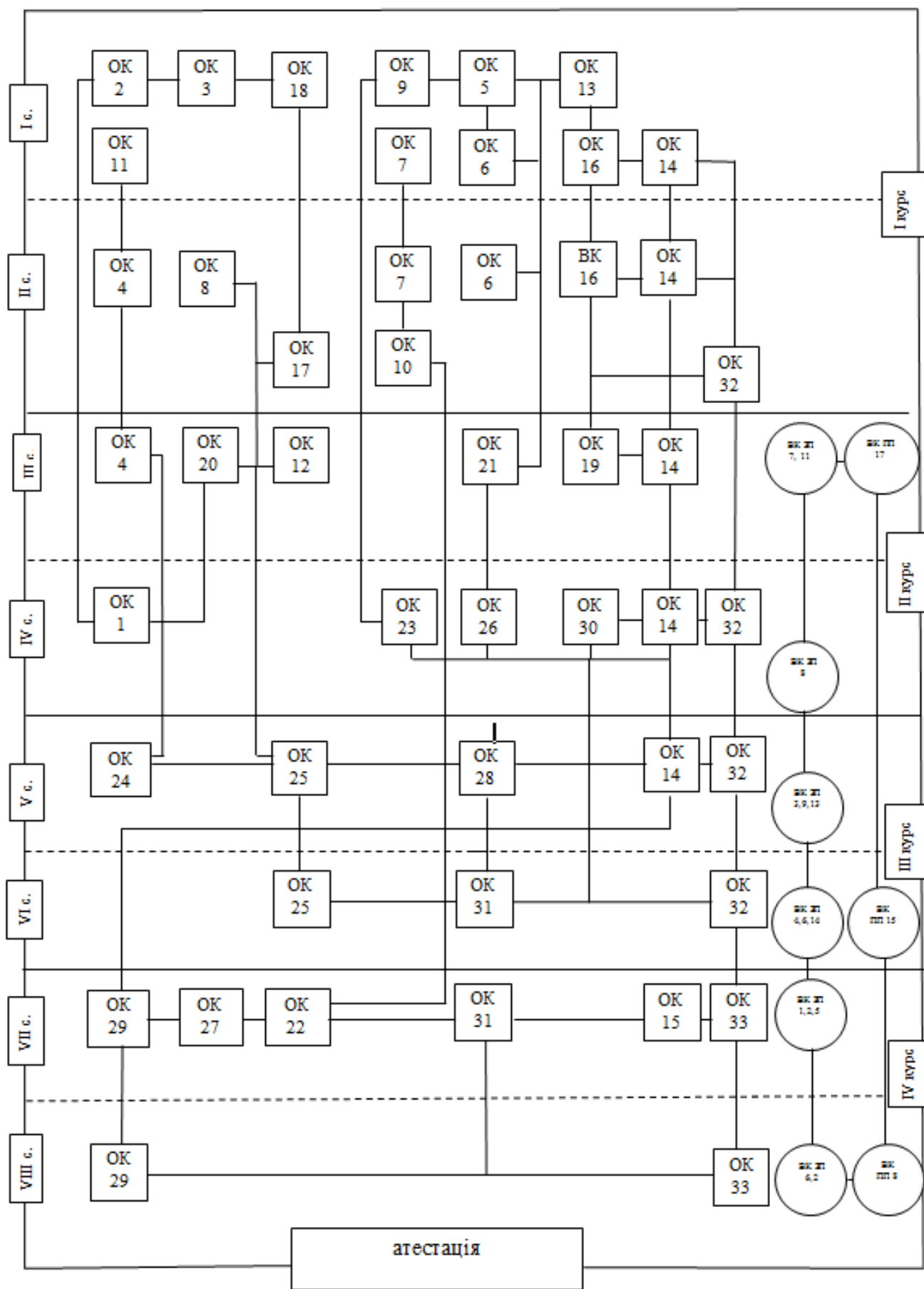
**5. Матриця забезпечення програмних результатів навчання (ПРН) відповідним компонентам освітньої програми**

	ОК 1	ОК 2	ОК 3	ОК 4	ОК 5	ОК 6	ОК 7	ОК 8	ОК 9	ОК 10	ОК 11	ОК 12	ОК 13	ОК 14	ОК 15	ОК 16	ОК 17	ОК 18	ОК 19	ОК 20	ОК 21	ОК 22	ОК 23	ОК 24	ОК 25	ОК 26	ОК 27	ОК 28	ОК 29	ОК 30	ОК 31	ОК 32	ОК 33	ОК 34
ПР-01	+		+	+	+			+			+			+	+		+	+		+				+	+						+	+	+	
ПР-02		+												+	+	+									+						+	+	+	
ПР-03	+	+										+								+		+							+	+	+	+	+	
ПР-04			+	+				+			+						+	+						+	+						+	+	+	
ПР-05							+			+												+					+		+	+	+	+	+	
ПР-06		+	+	+	+	+	+	+	+	+	+		+	+	+	+		+	+	+	+	+	+	+	+	+	+	+	+		+	+	+	
ПР-07		+	+	+	+	+	+	+		+	+		+	+	+	+	+	+	+		+	+		+	+	+	+	+	+		+	+	+	
ПР-08					+	+		+					+	+	+	+					+		+		+	+		+	+		+	+	+	
ПР-09			+	+		+		+	+		+		+	+	+			+					+	+	+	+			+	+	+	+	+	
ПР-10														+	+	+			+		+										+	+	+	
ПР-11	+								+			+				+				+		+	+					+		+	+	+	+	
ПР-12			+	+			+	+	+	+	+			+	+			+			+		+	+	+		+		+		+	+	+	
ПР-13					+																+										+	+	+	
ПР-14														+	+	+			+		+										+	+	+	
ПР-15						+							+			+			+		+					+					+	+	+	
ПР-16			+	+				+			+			+	+	+		+	+			+		+	+	+					+	+	+	

Гарант освітньої програми

*Порина*

Анастасія ГОРЛОВА



## **ДОДАТОК**

### **Перелік вибіркових навчальних дисциплін**

#### **Дисципліна вільного вибору 1**

За електронним каталогом на платформі KSUonline

#### **Дисципліна вільного вибору 2**

За електронним каталогом на платформі KSUonline

#### **Дисципліна вільного вибору 3**

За електронним каталогом на платформі KSUonline

#### **Дисципліна вільного вибору 4**

За електронним каталогом на платформі KSUonline

#### **Дисципліна вільного вибору 5**

За електронним каталогом на платформі KSUonline

#### **Дисципліна вільного вибору 6**

За електронним каталогом на платформі KSUonline

#### **Дисципліна вільного вибору 7**

За електронним каталогом на платформі KSUonline

#### **Дисципліна вільного вибору 8**

За електронним каталогом на платформі KSUonline

#### **Дисципліна вільного вибору 9**

За електронним каталогом на платформі KSUonline

#### **Дисципліна вільного вибору 10**

За електронним каталогом на платформі KSUonline

#### **Дисципліна вільного вибору 11**

За електронним каталогом на платформі KSUonline

#### **Дисципліна вільного вибору 12**

За електронним каталогом на платформі KSUonline

#### **Дисципліна вільного вибору 13**

За електронним каталогом на платформі KSUonline

#### **Дисципліна вільного вибору 14**

За електронним каталогом на платформі KSUonline



### Цикл професійної підготовки

ВК15

- Цифрове громадянство та безпека
- Робота з батьками з формування інформаційно-імунної системи дитини
- Медіа освіта в початковій школі
- Моніторинг успішності молодших школярів засобами комп'ютерних технологій

ВК16

- Формування правописної компетентності
- Мотиваційний менеджмент
- Інтерперсональний тренінг
- Цікава математика для дітей

ВК17

- Інноваційні технології у роботі з батьками молодших школярів
- STEM-освіта в початковій школі
- Формування вмінь розв'язування задач
- Смарт-технології в початковій школі

Гарант освітньої програми

*Поринг -*

Анастасія ГОРЛОВА